

СИСТЕМЫ  
КОНДИЦИОНИРОВАНИЯ

2023





---

## СОДЕРЖАНИЕ

TOR DC.....	12
BERG DC .....	16
STILLE DC .....	20
TOR.....	24
BERG .....	28
STILLE .....	32
VIND .....	36



SHUFT HVAC Technologies ПО ВентИнжМаш  
бренд №1 по вентиляции в России

SHUFT HVAC Technologies – крупнейшее российское предприятие по производству оборудования для систем вентиляции и систем кондиционирования, основанное в 1998 году.

Компания производит весь спектр оборудования вентиляции и кондиционирования:

- центральные кондиционеры и каркасно-панельные вентиляционные установки
- моноблочные вентиляционные установки
- чиллеры мощностью до 10 МВт
- системы диспетчеризации и автоматизации
- системы обеззараживания воздуха
- системы пожаротушения и дымоудаления
- системы вентиляции в специсполнении



10

ТЫСЯЧ  
Количество  
выпускаемой  
номенклатуры

>500

Численность  
сотрудников

75

ТЫСЯЧ М<sup>2</sup>  
Площадь  
производственных  
помещений

Производственная мощность

2,1

млн.  
единиц

SHUFT HVAC Technologies ПО ВентИнжМаш - ведущий российский производитель оборудования для систем вентиляции и кондиционирования. Завод создан в партнёрстве компаниями SHUFT K.S. (Дания) и ПО ВентИнжМаш (Россия). С 2022 года управление предприятием полностью передано ПО ВентИнжМаш.



## 2004

начало поставок оборудования SHUFT K.S. в Россию

## 2012 – 2015

перенесено производство на российское предприятие:

- каркасно-панельных вентиляционных установок;
- оборудования для модульной вентиляции;
- моноблочных вентиляционных установок;
- шкафов автоматики;
- сетевых элементов;
- противопожарных клапанов;
- вентиляторов дымоудаления.

## 2021

дан старт строительству многофункционального комплекса SHUFT HVAC Technologies ПО ВентИнжМаш 35 000 м<sup>2</sup>

## 2011

создание современного инженерно-производственного предприятия SHUFT HVAC Technologies ПО ВентИнжМаш в России. (Технопарк ИКСЭл, г. Киржач).

## 2019

освоено производство электродвигателей MES

## 2018

брендом SHUFT успешно стартовали продажи бытовых сплит-систем

## 2016

на территории предприятия создан исследовательский центр НИИ ИКСЭЛ

## 1998

основание компании SHUFT K.S. в Копенгагене. (Дания).

ТЕХНОЛОГИИ SHUFT



GOLDEN FIN

Антикоррозийное покрытие, позволяет в несколько раз увеличить ресурс его работы



КОМПРЕССОР

В сплит-системах SHUFT используются высокопроизводительные и экономичные компрессоры производства GMCC и GREE



ФУНКЦИЯ I-FEEL

Поддержание температуры в месте нахождения пульта, т.е. в месте нахождения пользователя, что обеспечивает наиболее комфортные климатические условия



НОЧНОЙ РЕЖИМ/  
SLEEP РЕЖИМ

Кондиционер поддерживает наиболее комфортную температуру и экономит электроэнергию. Этот режим задается на несколько часов, затем кондиционер отключается



I-CLEAN

Функция самоочистки внутреннего блока. Благодаря автоочистке не скапливаются бактерии, устраняется сырость и неприятные запахи



3 ГОДА  
ГАРАНТИИ

Высокое качество и надежность приборов SHUFT подтверждается трехлетней гарантией



РЕЖИМ ТУРБО

Позволяет достичь заданной температуры за короткий промежуток времени за счет сверхвысокой скорости вращения вентилятора



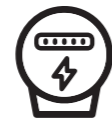
СИСТЕМА ПРОТИВ  
ОБРАЗОВАНИЯ ЛЬДА

Режим размораживания теплообменника автоматически запускается в случае, когда кондиционер работает на обогрев, а температура на теплообменнике не превышает 0 °C. Предназначен для устранения льда и снега с теплообменника.



ФУНКЦИЯ ТАЙМЕР

Активация таймера на включение/отключение работы кондиционера



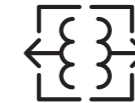
ЕСО РЕЖИМ

Экономичный режим потребления. Кондиционер переходит к функции экономии энергии и поддержанию температуры в помещении не выше 26 °C



SHORT CUT

Функция запоминания параметров, сохранения и восстановления предпочтительных значений работы



ВЫВОД ДРЕНАЖА  
В ОБОЕ СТОРОНЫ

Для удобства монтажа. Внутренний блок можно монтировать как справа, так и слева от окна



BLUE FIN

Антикоррозийное покрытие теплообменника, позволяющее в несколько раз увеличить ресурс его работы



РЕСТАРТ

Функция позволяет кондиционеру включаться после перебоев с электропитанием. Кондиционер включится в том же режиме, в котором он работал перед сбоем



САМОДИАГНОСТИКА

Автоматический контроль работы всех элементов кондиционера. При необходимости включается защита от поломок и блокируется работа кондиционера



КОНТРОЛЬ УТЕЧКИ  
ФРЕОНА

Электронные системы контроля, которые измеряют температуру в ключевых точках системы и/или ток компрессора. На основании этих данных вычисляются все рабочие параметры холодильной системы, в том числе и давление фреона



ФУНКЦИЯ QUIET

Охлаждение с минимальным уровнем шума

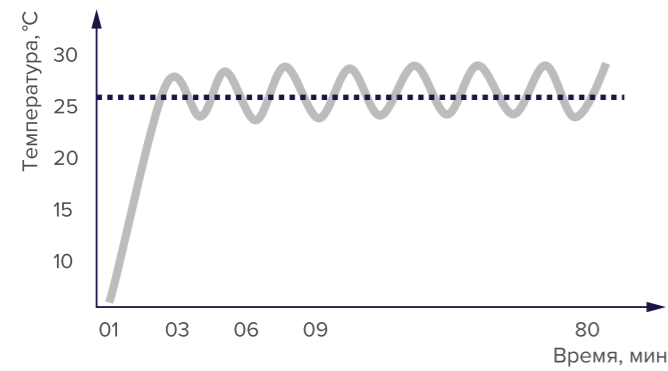


3D-ПОТОК ВОЗДУХА

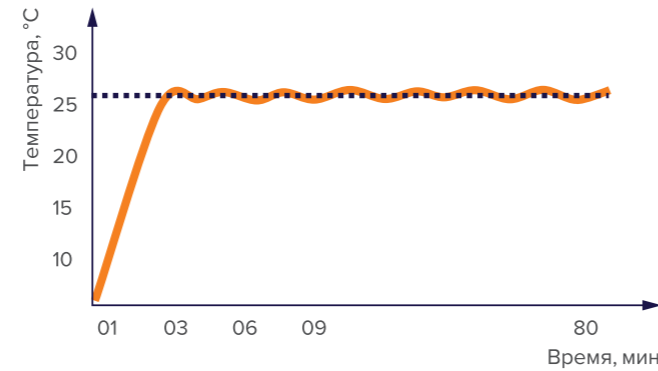
Объемный воздушный поток для равномерного распространения по всему помещению

## ПРИНЦИП РАБОТЫ ТРАДИЦИОННЫХ И ИНВЕРТОРНЫХ СПЛИТ-СИСТЕМ

### ON/OFF



### INVERTER



#### Традиционные сплит-системы (ON/OFF)

Имеет более простое устройство и менее сложную электронику. В такой системе нет регулятора частоты вращения двигателя компрессора, поэтому прибор может работать либо на 100%, либо быть отключенным совсем. Так, по достижению заданных параметров охладитель воздуха отключается, и в следующий раз включится, только когда в комнате снова станет жарко.

#### Инверторные сплит-системы (INVERTER)

Имеет более сложный блок силовой электроники, который может изменить частоту напряжения на двигателе компрессора и тем самым обеспечить плавную регулировку вращения, а следовательно, и производительность компрессора. Так, сплит-система с инвертором по достижению заданных параметров не отключается, а поддерживает температуру непрерывным потоком воздуха.

Стандартный кондиционер рассчитывается в BTU\*. При подборе кондиционера необходимо опираться на его мощность, но при этом учитывать повышающие коэффициенты (этаж, теплопритоки, наличие иных приборов, назначение помещения, количество людей и др.)

#### Объем комнаты равен

$$V = 3 \times 4 \times 5 = 60 \text{ (м}^3\text{)}$$

#### Необходимая тепловая мощность равна

$$60/30 = 2 \text{ кВт}$$

(30 – усредненный коэффициент теплового расчета для средней полосы России)

#### Необходимая мощность кондиционера равна

$$2 \text{ 000 Вт или 2 кВт}$$

Для перерасчета кВт в BTU необходимо полученные кВт  $\times$  3 412 BTU/h

### ДОПОЛНИТЕЛЬНО!

\* Для солнечных помещений (южная и юго-западная сторона) к полученной мощности +30%.

\*\* Для последнего этажа +20%.

\*\*\* Для каждого окна (1  $\times$  2) +10%



# ТЕХНОЛОГИИ SHUFT

ТИП	Серия	кВТУ	I-FEEL	I-CLEAN	Покрытие теплообменника	Turbo	Sleep	ECO	Таймер	Выход дренажа в две стороны	Подсветка пульты ДУ	3D управление жалюзи	Класс Энергоэффективности	Работа на обогрев	Детектор утечки фреона	
DC-Инвертор	STILLE DC	07			Blue Fin	+	+	+	+	+	+	+	A	-10 °C		
		09			Blue Fin	+	+	+	+	+	+	+	A	-10 °C		
		12			Blue Fin	+	+	+	+	+	+	+	A	-10 °C		
	TOR DC	07				Golden Fin	+	+		+	+	+		A	-15 °C	+
		09				Golden Fin	+	+		+	+	+		A	-15 °C	+
		12				Golden Fin	+	+		+	+	+		A	-15 °C	+
		18				Golden Fin	+	+		+	+	+		B	-15 °C	+
	BERG DC	07	+	+		Blue Fin	+	+	+	+	+			A	-15 °C	+
		09	+	+		Blue Fin	+	+	+	+	+			A	-15 °C	+
		12	+	+		Blue Fin	+	+	+	+	+			A	-15 °C	+
	ON/OFF	STILLE	07			Blue Fin	+	+	+	+	+	+		A	-7 °C	
			09			Blue Fin	+	+	+	+	+	+		A	-7 °C	
12					Blue Fin	+	+	+	+	+	+		A	-7 °C		
TOR		07				Golden Fin	+	+		+	+	+		A	-7 °C	+
		09				Golden Fin	+	+		+	+	+		A	-7 °C	+
		12				Golden Fin	+	+		+	+	+		A	-7 °C	+
		18				Golden Fin	+	+		+	+	+		A	-7 °C	+
BERG		07		+		Golden Fin	+	+	+	+	+	+		A	-7 °C	+
		09			+	Golden Fin	+	+	+	+	+	+		A	-7 °C	+
		12			+	Golden Fin	+	+	+	+	+	+		A	-7 °C	+
		18			+	Golden Fin	+	+	+	+	+	+		A	-7 °C	+
VIND		07	+			Golden Fin	+	+	+	+	+			A	-7 °C	+
		09	+			Golden Fin	+	+	+	+	+			A	-7 °C	+
		12	+			Golden Fin	+	+	+	+	+			A	-7 °C	+
		18	+			Golden Fin	+	+	+	+	+			A	-7 °C	+
		24	+			Golden Fin	+	+	+	+	+			A	-7 °C	+





# TOR DC

Инверторные сплит-системы флагманской серии TOR DC предназначены для использования в разных климатических условиях и работы не только на охлаждение. Кондиционеры максимально адаптированы к эффективной эксплуатации в условиях русской зимы и могут полноценно работать на обогрев до  $-15^{\circ}\text{C}$ .



ПУЛЬТ ДУ  
С ПОДСВЕТКОЙ И  
ДЕРЖАТЕЛЕМ



РАБОТА НА ОБОГРЕВ  
ДО  $-15^{\circ}\text{C}$



ДЕТЕКТОР УТЕЧКИ  
ФРЕОНА



КЛАСС  
ЭНЕРГОЭФФЕКТИВНОСТИ



НИЗКИЙ  
УРОВЕНЬ ШУМА



ВЫВОД ДРЕНАЖА  
В ОБОЕ СТОРОНЫ

Такие приборы оптимально подойдут для использования в районах с повышенной влажностью. Для предотвращения окисления теплообменник обработан устойчивым антикоррозийным покрытием Golden Fin, которое защищает прибор от разрушительного воздействия влажного воздуха и увеличивает срок эксплуатации кондиционера.

Наличие L-образного теплообменника с увеличенной площадью поверхности и режима Turbo помогают в короткие сроки достигать заданных значений температуры. Режим Sleep и пульт с подсветкой позволяют использовать кондиционер без помех для сна. А инверторные техно-

логии разрешают с максимальной точностью поддерживать в помещении заданную температуру, позволяя снизить нагрузку на электрические сети и значительно сократить расход электроэнергии.

Блоки легко установить в здании даже со сложной архитектурой и нестандартной внутренней планировкой. Для этого предусмотрена увеличенная длина трассы до 25 м и возможность перепада высот до 10 м между блоками. Двусторонний вывод дренажа позволяет располагать внутренний блок по обе стороны от окна.

TOR DC – мощные технологии для создания комфорта.



## Модельный ряд

- 7
- 9
- 12
- 18
- 24



## ТЕХНИЧЕСКИЕ ХАРАКТЕРИСТИКИ

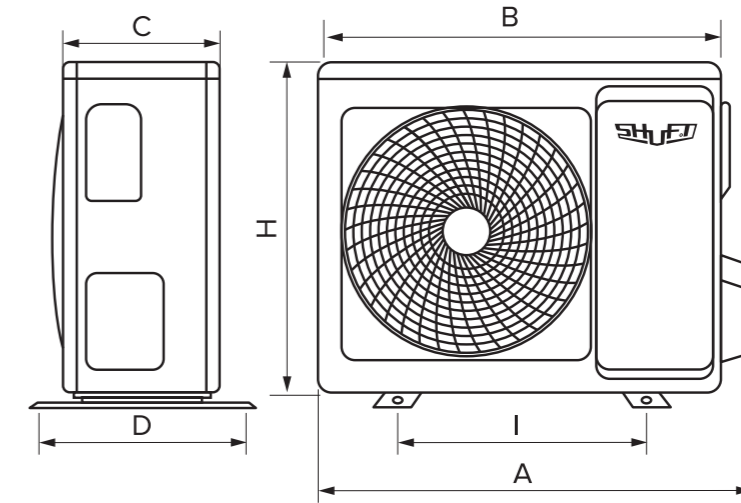
	SFTMI-07HN1_22Y	SFTMI-09HN1_22Y	SFTMI-12HN1_22Y	SFTMI-18HN1_22Y	SFTMI-24HN1_22Y
Производительность охлаждения, BTU/h	7 000 (3100-8550)	9 000 (4000-11000)	11 450 (4400-13100)	18 000 (6200-20900)	24 000 (9100-26900)
Производительность обогрева, BTU/h	8 000 (2400-10000)	10 000 (3100-12800)	12 600 (3600-13800)	18 000 (4440-21780)	25 000 (5500-30000)
Напряжение питания, В/Гц	222-240~50				
Потребляемая мощность охлаждения, Вт	639 (80-1000)	822 (100-1250)	1 045 (280-1393)	1 750 (140-2360)	2 510 (240-3030)
Потребляемая мощность обогрева, Вт	650 (110-1240)	812 (140-1340)	1 023 (300-1442)	1 510 (200-2410)	2 440 (260-3140)
Номинальный ток, охлаждение/обогрев, А	2,8/2,8	3,6/3,6	4,5/4,4	7,6/6,5	10,9/10,6
Класс энергоэффективности	A/A	A/A	A/A	B/B	C/C
Расход воздуха, внутренний/внешний блок, м³/ч	417/1800	417/1800	525/1800	835/2500	980/2700
Тип хладагента/Вес, кг	R410A/0,59	R410A/0,59	R410A/0,66	R410A/1,4	R410A/1,85
Марка компрессора	GMCC-TOSHIBA				
Максимальная длина трассы, м	25	25	25	30	50
Максимальный перепад высот, м	10	10	10	20	25
Диаметр труб (жидкость/газ)	1/4" / 3/8"	1/4" / 3/8"	1/4" / 3/8"	1/4" / 1/2"	3/8" / 5/8"
Уровень звукового давления (внутренний блок), дБА	23	24	24	33	35
Уровень звукового давления (наружный блок), дБА	54	54	55	56	57
Диапазон рабочих температур (охлаждение/обогрев), °C	+0...+50 °C/-15...+24 °C				

## ПРЕИМУЩЕСТВА

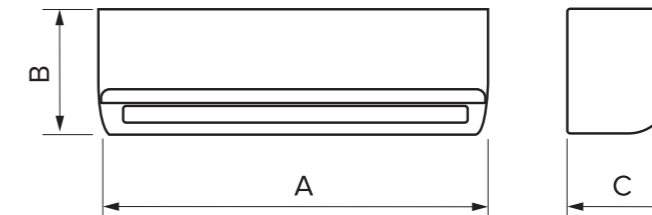
- 4 режима работы: охлаждение/обогрев/вентиляция/осушение
- Работа на обогрев до -15 °C
- 3 года гарантии
- Пульт с подсветкой и держателем
- Вывод дренажа в две стороны
- Защитное покрытие Golden Fin
- Режимы Auto, Sleep, Turbo
- Самодиагностика
- Детектор утечки фреона
- Авторестарт
- Функция SHORT CUT
- Режим оттаивания Defrost
- HD-фильтр высокой плотности
- Таймер на включение и отключение
- Golden Fin – антикоррозийное покрытие теплообменников
- Полноразмерный наружный блок, разделен на 2 контура, Ø калачей 7 мм
- Шумо- и виброизоляция компрессора
- Компрессор GMCC



## ГАБАРИТНЫЕ ХАРАКТЕРИСТИКИ



Внешние блоки	Размеры, мм						Вес нетто, кг
	А	В	С	Д	Н	І	
СFTMI/out-07HN1_22Y	790	720	245	270	495	452	22,8
СFTMI/out-09HN1_22Y	790	720	245	270	495	452	22,8
СFTMI/out-12HN1_22Y	790	720	245	270	495	452	23,5
СFTMI/out-18HN1_22Y	874	805	303	346	555	511	32,6
СFTMI/out-24HN1_22Y	955	890	342	380	673	663	44,8



Внутренние блоки	Размеры, мм			Вес, кг
	А	В	С	
СFTMI/in-07HN1_22Y	715	285	194	7,5
СFTMI/in-09HN1_22Y	715	285	194	7,5
СFTMI/in-12HN1_22Y	715	285	194	7,6
СFTMI/in-18HN1_22Y	957	302	213	10,6
СFTMI/in-24HN1_22Y	1040	327	220	13,2



# BERG DC

Благодаря мощным компрессорам GMCC, защитному покрытию теплообменника Blue Fin и встроенной функции самоочистки внутреннего блока I-CLEAN инверторные сплит-системы серии Berg DC обладают высокой производительностью и рассчитаны на длительный срок службы. Оптимальный набор режимов позволяет быстро достичь нужных значений температу-

ры, а таймер позволяет точно контролировать время работы кондиционера. Каждая модель оснащена детектором утечки фреона, обладает энергопотреблением класса «А» и имеет гарантию 3 года.

Berg DC – классика бытовых сплит-систем и стандарт качества.

Удачное сочетание лаконичного дизайна и оптимального набора режимов делают серию BERG DC одним из лучших предложений на рынке сплит-систем. Приборы отличаются низким уровнем шума, надежными системами защиты, длительным сроком службы и расширенной гарантией 3 года.



ДЕТЕКТОР  
УТЕЧКИ ФРЕОНА



КЛАСС  
ЭНЕРГОЭФФЕКТИВНОСТИ



КОМПРЕССОР  
GMCC



ТОЧНОЕ ПОДДЕРЖАНИЕ  
ТЕМПЕРАТУРЫ I-FEEL



ПОКРЫТИЕ  
BLUE FIN



ФУНКЦИЯ  
САМООЧИСТКИ



## Модельный ряд

- 7
- 9
- 12

## ТЕХНИЧЕСКИЕ ХАРАКТЕРИСТИКИ

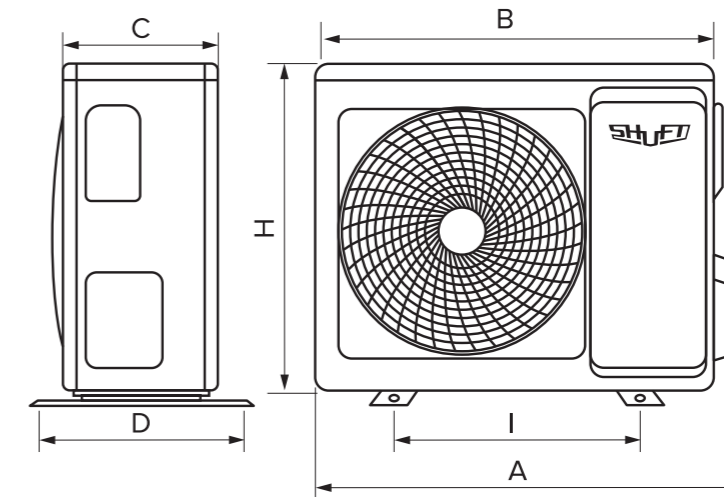
	SFTI-07HN1_22Y	SFTI-09HN1_22Y	SFTI-12HN1_22Y
Производительность охлаждения, BTU/h	7 506 (4435-10236)	9 040 (4947-10918)	10 918 (4776-12010)
Производительность обогрева, BTU/h	7847 (4506-11259)	9212 (4776-11259)	11942 (3753-12795)
Напряжение питания, В/Гц	222-240~50		
Потребляемая мощность охлаждения, Вт	685 (160-950)	825 (380-1350)	997 (450-1500)
Потребляемая мощность обогрева, Вт	637 (270-880)	747(380-1540)	970 (400-1350)
Номинальный ток, охлаждение/обогрев, А	2,97/2,8	3,6/3,25	4,33/4,3
Класс энергоэффективности	A/A	A/A	A/A
Расход воздуха, внутренний/внешний блок, м <sup>3</sup> /ч	420/1700	460/1800	480/1800
Тип хладагента/Вес, кг	R410A/0,52	R410A/0,52	R410A/0,71
Марка компрессора	GMCC-TOSHIBA	GMCC-TOSHIBA	GMCC-TOSHIBA
Максимальная длина трассы, м	20	20	20
Максимальный перепад высот, м	10	10	10
Диаметр труб (жидкость/газ)	1/4" / 3/8"	1/4" / 3/8"	1/4" / 3/8"
Уровень звукового давления (внутренний блок), дБА	24	24	24
Уровень звукового давления (наружный блок), дБА	48	50	52
Диапазон рабочих температур (охлаждение/обогрев), °C	0...+55 °C/-15...+24 °C		

## ПРЕИМУЩЕСТВА

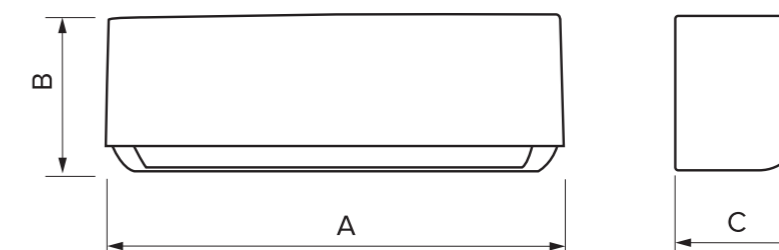
- 4 режима работы: охлаждение/обогрев/вентиляция/осушение
- Работа на обогрев до -15 °C
- Работа на охлаждение до +55 °C
- 3 года гарантии
- «А» класс энергоэффективности
- I-CLEAN – функция самоочистки внешнего блока
- Режимы Auto, Sleep, Turbo
- I-FEEL – режим климат контроля
- Компрессора GMCC
- Защитное покрытие теплообменника Blue Fin
- Таймер на включение и отключение
- Самодиагностика
- Режим оттаивания Defrost
- Детектор утечки фреона



## ГАБАРИТНЫЕ ХАРАКТЕРИСТИКИ



Внешние блоки Модель	Размеры, мм						Вес нетто, кг
	A	B	C	D	H	I	
SFTI/out-07HN1_22Y	725	660	283	295	422	498	23
SFTI/out-09HN1_22Y	725	660	283	295	422	498	26,6
SFTI/out-12HN1_22Y	795	730	285	297	545	568	27,8



Внутренние блоки Модель	Размеры, мм			Вес, кг
	A	B	C	
SFTI/in-07HN1_22Y	695	283	199	7,7
SFTI/in-09HN1_22Y	695	283	199	7,7
SFTI/in-12HN1_22Y	750	285	200	8,5



# STILLE DC

Мощные приборы рассчитаны на работу не только летом, но и в межсезонье и зимой, эффективно согревая помещение при температуре за окном до -10 °С. Чтобы прогреть дом к своему возвращению, воспользуйтесь таймером. Он своевременно включит сплит-систему и позволит экономить электроэнергию.




Используйте специальный режим для мгновенного достижения заданных температурных

значений. Чтобы поддерживать оптимальную температуру круглосуточно, активируйте ночной режим: пониженная скорость вентилятора уменьшит шум и сделает работу устройства экономной.

Энергоэффективность кондиционеров соответствует высокому классу «А» и значительно экономит затраты на электроэнергию.

**SHUFU** | HVAC Technologies

Особенность серии STILLE DC – функция 3D-потока воздуха, позволяющая избежать переохлаждения и равномерно распределяющая воздушные потоки. STILLE DC – непревзойденная функциональность и оптимальный микроклимат.

-  **А**  
КЛАСС ЭНЕРГОЭФФЕКТИВНОСТИ
-  **Blue Fin**  
ПОКРЫТИЕ BLUE FIN
-  **Вывод дренажа в обе стороны**
-  **НОЧНОЙ РЕЖИМ**
-  **3D-ПОТОК ВОЗДУХА**
-  **TURBO РЕЖИМ**



Модельный ряд

- 7
- 9
- 12

## ТЕХНИЧЕСКИЕ ХАРАКТЕРИСТИКИ

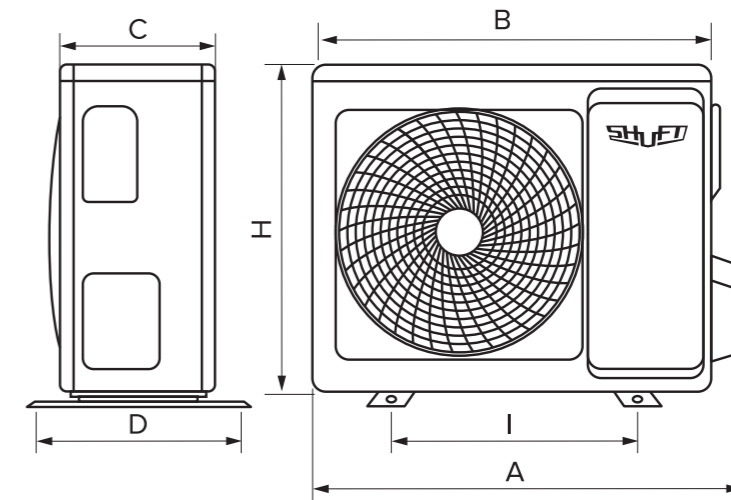
	SFTHI-07HN1_22Y	SFTHI-09HN1_22Y	SFTHI-12HN1_22Y
Производительность охлаждения, BTU/h	7 336 (2218-8530)	8 871 (3071-10236)	10 918 (3071-12113)
Производительность обогрева, BTU/h	7 336 (2218-8530)	9 042 (3071-10236)	11 089 (3071-12113)
Напряжение питания, В/Гц	222-240/50		
Потребляемая мощность охлаждения, Вт	670 (240-950)	810 (280-1230)	995 (280-1350)
Потребляемая мощность обогрева, Вт	595 (220-1000)	730 (230-1220)	900 (230-1300)
Номинальный ток, охлаждение/обогрев, А	3,7/3,3	3,7/3,3	4,5/4
Класс энергоэффективности (SEER/SCOP)	A/A	A/A	A/A
Расход воздуха, внутренний/внешний блок, м³/ч	550/1600	550/1600	580/1600
Тип хладагента/Вес, кг	R410A/0,43	R410A/0,54	R410A/0,61
Марка компрессора	RECHI	RECHI	RECHI
Максимальная длина трассы, м	15	15	15
Максимальный перепад высот, м	8	8	8
Диаметр труб (жидкость/газ)	1/4" / 3/8"	1/4" / 3/8"	1/4" / 3/8"
Уровень звукового давления (внутренний блок), дБА	23	25	26
Уровень звукового давления (наружный блок), дБА	51	51	52
Диапазон рабочих температур (охлаждение/обогрев), °C	0...+43 °C/-10...+24 °C		

## ПРЕИМУЩЕСТВА

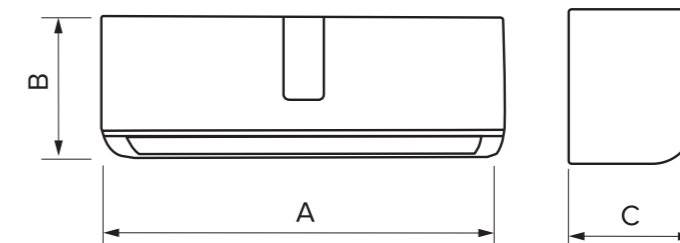
- 3 года гарантии
- «А» класс энергоэффективности
- Пульт с подсветкой
- 3D-поток воздуха
- Режимы Auto, Sleep, Turbo
- Blue Fin защитное покрытие теплообменника
- Вывод дренажа в две стороны
- Работа на обогрев -10 °C
- Таймер на включение и отключение
- Самодиагностика



## ГАБАРИТНЫЕ ХАРАКТЕРИСТИКИ



Внешние блоки Модель	Размеры, мм						Вес нетто, кг
	A	B	C	D	H	I	
SFTHI/out-07HN1_22Y	722	660	240	264	482	438	22,6
SFTHI/out-09HN1_22Y	722	660	240	264	482	438	22,6
SFTHI/out-12HN1_22Y	776	660	240	264	482	443	22,8



Внутренние блоки Модель	Размеры, мм			Вес, кг
	A	B	C	
SFTHI/in-07HN1_22Y	780	270	210	7,7
SFTHI/in-09HN1_22Y	780	270	210	7,7
SFTHI/in-12HN1_22Y	780	285	200	8,5



# TOR

Флагманская серия TOR – это мощные универсальные энергосберегающие сплит-системы, обладающие высокими техническими характеристиками. Непревзойденную эффективность работы кондиционеров обеспечивает L-образный теплообменник, имеющий увеличенную площадь поверхности и разделенный на два контура.



КОМПРЕССОР  
GMCC



КЛАСС  
ЭНЕРГОЭФФЕКТИВНОСТИ



ВЫВОД ДРЕНАЖА  
В ОБЕ СТОРОНЫ



ПУЛЬТ ДУ  
С ПОДСВЕТКОЙ И  
ДЕРЖАТЕЛЕМ



АНТИКОРРОЗИЙНОЕ  
ПОКРЫТИЕ GOLDEN FIN



ДЕТЕКТОР  
УТЕЧКИ ФРЕОНА

Создать комфортный микроклимат в считанные минуты позволяют мощный компрессор GMCC и режим Turbo, в котором вентилятор прибора работает со сверхвысокой скоростью вращения.

Для сохранения оптимальной температуры в ночное время без помех для сна предусмотрен пульт с подсветкой и специальный режим Sleep. Активировав его, прибор начинает функционировать на пониженных оборотах вентилятора, что делает работу устройства практически бесшумной и экономичной.

Благодаря длине трасс до 25 м и перепаду высот между полноразмерными блоками до 10 м

внешние и внутренние блоки можно располагать на том уровне, который удобен. Дополнительный комфорт обеспечивает двусторонний вывод дренажа: благодаря ему внутренний блок можно разместить как слева, так и справа от окна.

Антикоррозийное покрытие теплообменника Golden Fin гарантирует долгосрочную работу сплит-систем TOR.

TOR – мощное решение для комфортного микроклимата.



## Модельный ряд

- 7
- 9
- 12
- 18
- 24

## ТЕХНИЧЕСКИЕ ХАРАКТЕРИСТИКИ

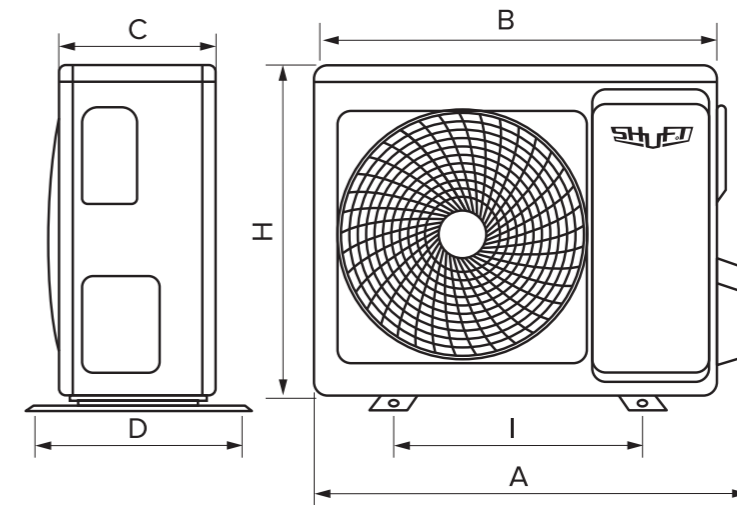
	SFTM-07HN1_23Y	SFTM-09HN1_23Y	SFTM-12HN1_23Y	SFTM-18HN1_23Y	SFTM-24HN1_23Y
Производительность охлаждения, BTU/h	7 500	9 000	11 500	17 000	24 000
Производительность обогрева, BTU/h	7 500	9 300	11 500	18 000	27 000
Напряжение питания, В/Гц	222-240~50				
Потребляемая мощность, охлаждение/обогрев, Вт	684/608	821/747	1050/904	1557/1465	2426/2355
Номинальный ток, охлаждение/обогрев, А	2,98/2,7	3,97/3,61	5,07/4,37	7,52/7,08	11,72/11,38
Класс энергоэффективности (SEER/SCOP)	A/A	A/A	A/A	A/A	C/C
Расход воздуха, внутренний/внешний блок, м <sup>3</sup> /ч	437/1800	520/1800	570/1800	776/2000	997/3300
Тип хладагента/Вес, кг	R410A/0,63	R410A/0,66	R410A/0,74	R410A/1,18	R410A/1,75
Марка компрессора	GMCC-TOSHIBA GMCC-TOSHIBA GMCC-TOSHIBA GMCC-TOSHIBA GMCC-TOSHIBA				
Максимальная длина трассы, м	20	20	20	20	25
Максимальный перепад высот, м	8	8	8	8	10
Диаметр труб (жидкость/газ)	1/4" / 3/8"	1/4" / 3/8"	1/4" / 1/2"	1/4" / 1/2"	3/8" / 5/8"
Уровень звукового давления (внутренний блок), дБА	23	26	31	31	32
Уровень звукового давления (наружный блок), дБА	54	54	55	58	59
Диапазон рабочих температур (охлаждение/обогрев), °C	+18...+43 °C/-7...+24 °C				

## ПРЕИМУЩЕСТВА

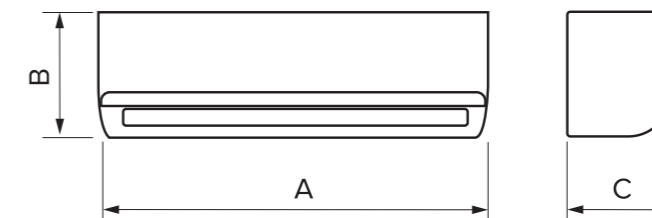
- 4 режима работы: охлаждение/обогрев/вентиляция/осушение
- 3 года гарантии
- Пульт с подсветкой и держателем
- Вывод дренажа в две стороны
- Защитное покрытие Golden Fin
- Режимы Auto, Sleep, Turbo
- Самодиагностика
- Детектор утечки фреона
- Авторестарт
- Функция SHORT CUT
- Режим оттаивания Defrost
- HD-фильтр высокой плотности
- Таймер на включение и отключение
- Golden Fin – антикоррозийное покрытие теплообменников
- Полноразмерный наружный блок, разделен на 2 контура, Ø калачей 7 мм
- Шумо- и виброизоляция компрессора
- Компрессор GMCC



## ГАБАРИТНЫЕ ХАРАКТЕРИСТИКИ



Внешние блоки	Размеры, мм						Вес нетто, кг
	А	В	С	Д	Н	І	
СFTM/out-07HN1_23Y	790	720	245	270	495	452	24,6
СFTM/out-09HN1_23Y	790	720	245	270	495	452	26,9
СFTM/out-12HN1_23Y	790	720	245	270	495	452	27
СFTM/out-18HN1_23Y	835	765	303	314	555	452	32
СFTM/out-24HN1_23Y	955	890	342	380	673	663	47,9



Внутренние блоки	Размеры, мм			Вес, кг
	А	В	С	
СFTM/in-07HN1_23Y	715	285	194	7,4
СFTM/in-09HN1_23Y	715	285	194	8,1
СFTM/in-12HN1_23Y	805	286	194	8,1
СFTM/in-18HN1_23Y	957	302	213	11,1
СFTM/in-24HN1_23Y	1040	327	220	13,2



# BERG

Высокая энергоэффективность, мощные компрессоры GREE и GMCC, функция самоочистки I-CLEAN и антикоррозийное покрытие Golden Fin, защищающее кондиционер от пагубных воздействий внешней среды, гарантируют долговечность эксплуатации приборов.

Режимы Turbo и Sleep обеспечивают эффективную работу устройства. Для удобного управле-

ния кондиционером и контролем за временем его работы предусмотрен эксклюзивный пульт с подсветкой и таймер.

Энергоэффективность класса «А» и наличие эко-режима делают эксплуатацию сплит-системы экономичной.

Удачное сочетание лаконичного дизайна и оптимального набора режимов делают серию BERG одним из лучших предложений на рынке сплит-систем. Приборы отличаются низким уровнем шума, надежными системами защиты, длительным сроком службы и расширенной гарантией 3 года.

SHUFT BERG – разумное решение для домашнего микроклимата.



ВЫВОД ДРЕНАЖА  
В ОБОЕ СТОРОНЫ



КЛАСС  
ЭНЕРГОЭФФЕКТИВНОСТИ



ПУЛЬТ  
С ПОДСВЕТКОЙ



3 ГОДА  
ГАРАНТИИ



АНТИКОРРОЗИЙНОЕ  
ПОКРЫТИЕ GOLDEN FIN



ФУНКЦИЯ  
САМООЧИСТКИ



## Модельный ряд

- 7
- 9
- 12
- 18
- 24



## ТЕХНИЧЕСКИЕ ХАРАКТЕРИСТИКИ

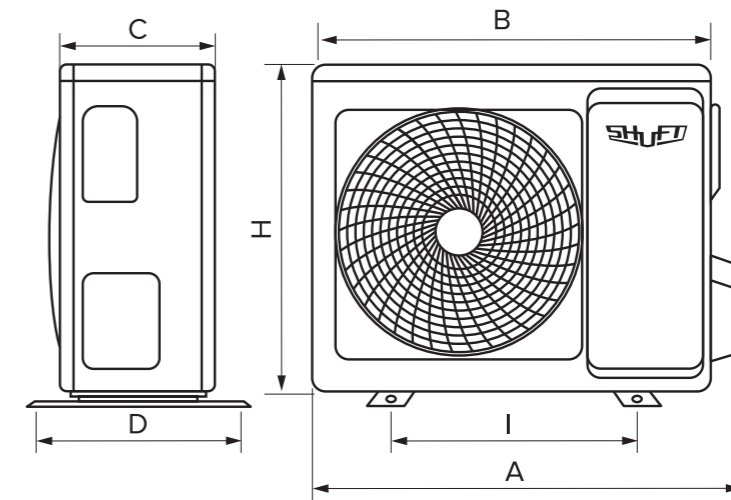
Параметр/Модель	SFTO-07HN1	SFTO-09HN1	SFTO-12HN1	SFTO-18HN1	SFTO-24HN1
Производительность охлаждения, BTU/h	7 500	9 300	12 300	18 000	24 300
Производительность обогрева, BTU/h	7 700	9 500	12 500	18 900	25 000
Напряжение питания, В/Гц	222-240~50				
Потребляемая мощность, охлаждение/обогрев, Вт	685/623	856/776	1121/1 011	1 655/1 530	2 210/2 044
Номинальный ток, охлаждение/обогрев, А	3,2/3,0	3,9/3,7	5,0/4,8	7,5/7,2	10,1/9,7
Класс энергоэффективности (SEER/SCOP)	A/A	A/A	A/A	A/A	A/A
Расход воздуха, внутренний/внешний блок, м <sup>3</sup> /ч	500/1600	500/1600	580/1800	850/2000	990/3000
Тип хладагента/Вес, кг	R410A/ 0,48	R410A/0,5	R410A/0,57	R410A/0,7	R410A/0,83
Марка компрессора	GREE	GREE	GREE	GMCC-TOSHIBA	GREE
Максимальная длина трассы, м	20	20	20	25	25
Максимальный перепад высот, м	8	8	9	12	12
Диаметр труб (жидкость/газ)	1/4" / 3/8"	1/4" / 3/8"	1/4" / 3/8"	1/4" / 1/2"	1/4" / 1/2"
Уровень звукового давления (внутренний блок), дБА	24	24	26	28	32
Уровень звукового давления (наружный блок), дБА	50	50	51	53	54
Диапазон рабочих температур (охлаждение/обогрев), °C	+16...+43 °C/-7...+24 °C				

## ПРЕИМУЩЕСТВА

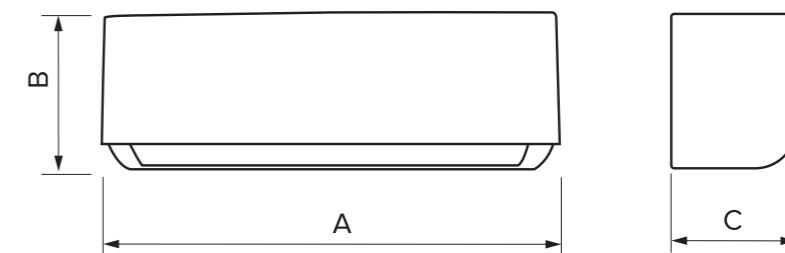
- 4 режима работы: охлаждение/обогрев/ вентиляция/осушение
- 3 года гарантии
- А класс энергоэффективности
- I-CLEAN – функция самоочистки внешнего блока
- Режимы Auto, Sleep, Turbo
- ECO режим
- Вывод дренажа в две стороны
- Компрессора GREE и GMCC
- Golden Fin – антикоррозийное покрытие теплообменников
- Таймер на включение и отключение
- Эксклюзивный пульт с подсветкой
- Самодиагностика
- Авторестарт
- Длины трасс до 25 м, перепад высот между блоками до 12 м



## ГАБАРИТНЫЕ ХАРАКТЕРИСТИКИ



Внешние блоки	Размеры, мм						Вес нетто, кг
	Модель	A	B	C	D	H	
SFTO/out-07HN1	710	680	275	280	420	440	22
SFTO/out-09HN1	710	680	275	280	420	440	23
SFTO/out-12HN1	710	680	275	280	420	440	26
SFTO/out-18HN1	810	780	285	290	520	485	33
SFTO/out-24HN1	888	853	322	335	655	538	42



Внутренние блоки	Размеры, мм			Вес, кг
	Модель	A	B	
SFTO/in-07HN1	700	250	190	9
SFTO/in-09HN1	700	250	190	9
SFTO/in-12HN1	810	290	190	11
SFTO/in-18HN1	910	320	230	13
SFTO/in-24HN1	910	320	230	14



# STILLE

Функциональные приборы рассчитаны на продолжительный срок службы. Теплообменник кондиционера имеет Blue Fin-покрытие, обеспечивающее долговечность устройства и превосходную защиту от коррозии. Высокое качество сплит-систем подтверждает расширенная 5-летняя гарантия.

Кондиционеры практически не издают шума, поэтому их можно включать в любое время суток.

Для максимального комфорта можно воспользоваться особым ночным режимом, который автоматически корректирует заданную температуру для поддержания лучших условий для сна.

Прибор удобен в управлении. Все настройки регулируются через пульт с подсветкой. Данная особенность позволяет изменять режимы работы прибора ночью, не включая основной свет и не нарушая тем самым сон домашних.



Современная сплит-система серии STILLE, разработанная для жилых домов и офисов – отличное решение для поддержания индивидуального микроклимата в помещении. STILLE – высокое качество климата в вашем доме 24/7.

**A**  
КЛАСС  
ЭНЕРГОЭФФЕКТИВНОСТИ

**Blue Fin**  
ПОКРЫТИЕ  
BLUE FIN

**Вывод дренажа в обе стороны**

**Ночной режим**

**5**  
5 ЛЕТ  
ГАРАНТИИ

**TURBO**  
TURBO  
РЕЖИМ



## Модельный ряд

- 7
- 9
- 12

## ТЕХНИЧЕСКИЕ ХАРАКТЕРИСТИКИ

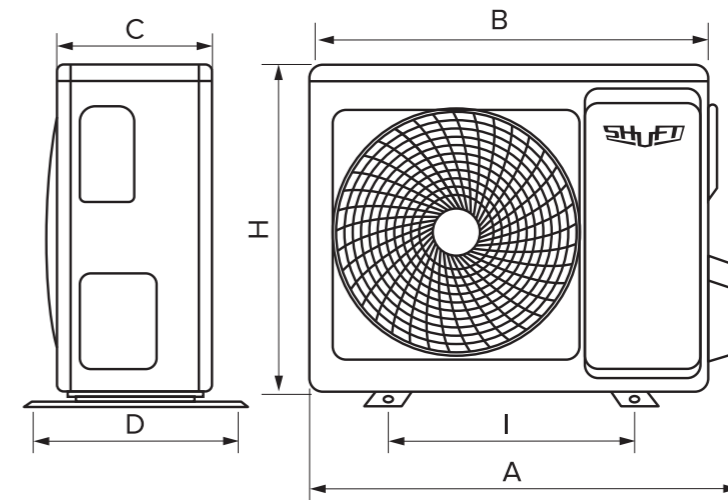
Параметр/Модель	SFTH-07HN1_22Y	SFTH-09HN1_22Y	SFTH-12HN1_22Y
Производительность охлаждения, BTU/h	7 097	8 530	10 918
Производительность обогрева, BTU/h	7 506	8 700	10 918
Напряжение питания, В/Гц	222-240~50		
Потребляемая мощность, охлаждение/обогрев, Вт	647/610	780/705	995/885
Номинальный ток, охлаждение/обогрев, А	2,9/2,7	3,5/3,2	4,5/4,0
Класс энергоэффективности (SEER/SCOP)	A/A	A/A	A/A
Расход воздуха, внутренний/внешний блок, м <sup>3</sup> /ч	500/1600	500/1600	500/1800
Тип хладагента/Вес, кг	R410A/0,53	R410A/0,53	R410A/0,71
Марка компрессора	RECHI	RECHI	GMCC-TOSHIBA
Максимальная длина трассы, м	15	15	15
Максимальный перепад высот, м	8	8	8
Диаметр труб (жидкость/газ)	1/4"/3/8"	1/4"/3/8"	1/4"/1/2"
Уровень звукового давления (внутренний блок), дБА	23	25	30
Уровень звукового давления (наружный блок), дБА	54	54	55
Диапазон рабочих температур (охлаждение/обогрев), °C	+18...+43 °C/-7...+24 °C		

## ПРЕИМУЩЕСТВА

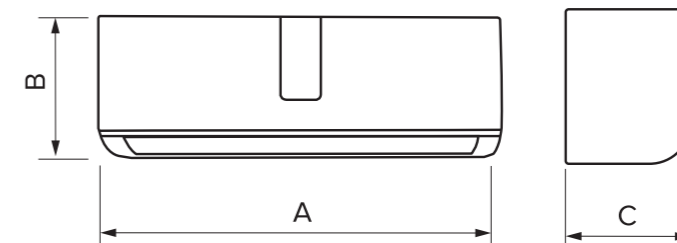
- 4 режима работы: охлаждение/обогрев/вентиляция/осушение
- 5 лет гарантии
- «А» класс энергоэффективности
- Пульт с подсветкой
- Режимы Auto, Sleep, Turbo
- Blue Fin защитное покрытие теплообменника
- Вывод дренажа в две стороны
- Таймер на включение и отключение
- Самодиагностика



## ГАБАРИТНЫЕ ХАРАКТЕРИСТИКИ



Внешние блоки Модель	Размеры, мм						Вес нетто, кг
	A	B	C	D	H	I	
SFTH/out-07HN1_22Y	722	660	240	264	482	438	22,6
SFTH/out-09HN1_22Y	722	660	240	264	482	438	22,6
SFTH/out-12HN1_22Y	776	715	482	264	240	443	22,8



Внутренние блоки Модель	Размеры, мм			Вес, кг
	A	B	C	
SFTH/in-07HN1_22Y	780	283	199	7,7
SFTH/in-09HN1_22Y	780	283	199	7,7
SFTH/in-12HN1_22Y	780	285	200	8,5



# VIND

**SHUFU** | HVAC Technologies

Энергоэффективные кондиционеры серии VIND, выполненные из высококачественного пластика, отличаются высокой производительностью и надежностью. Функционал приборов рассчитан на поддержание идеального микроклимата 24 часа в сутки.



КОМПРЕССОР  
6MCC



ДЕТЕКТОР  
УТЕЧКИ ФРЕОНА



КЛАСС  
ЭНЕРГОЭФФЕКТИВНОСТИ



3 ГОДА  
ГАРАНТИИ



ТОЧНОЕ ПОДДЕРЖАНИЕ  
ТЕМПЕРАТУРЫ I-FEEL



АНТИКОРРОЗИЙНОЕ  
ПОКРЫТИЕ GOLDEN FIN

VIND – комфортная атмосфера в вашем доме за разумные деньги.

Обеспечить домашних комфортной прохладой во время сна помогает особый режим Sleep, при котором кондиционер работает на минимальной скорости, что позволяет снизить уровень шума.

Поддерживать заданную температуру в месте вашего нахождения, создавая тем самым макси-

мальный атмосферный комфорт, дает возможность функция I-FEEL.

Особенности вывода дренажа позволяют устанавливать блок по обе стороны от окна.

Уникальное антикоррозийное покрытие Golden Fin повышает эффективность теплообмена и увеличивает срок службы прибора, что подтверждается гарантийным сроком на 3 года.



## Модельный ряд

- 7
- 9
- 12
- 18
- 24

## ТЕХНИЧЕСКИЕ ХАРАКТЕРИСТИКИ

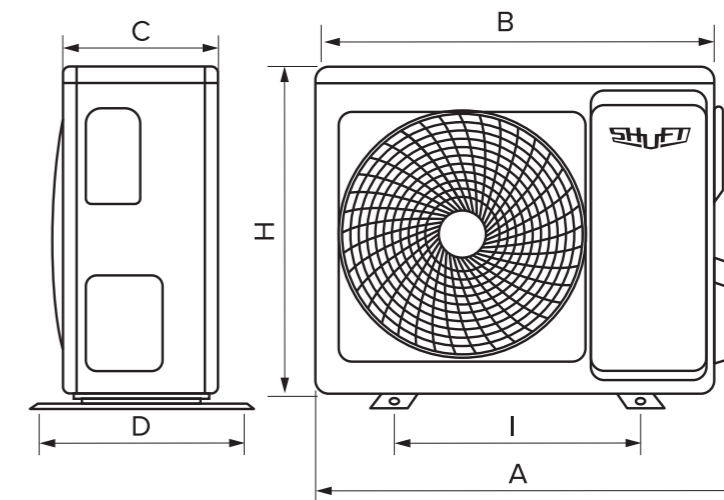
Параметр/Модель	SFTG-07HN1	SFTG-09HN1	SFTG-12HN1	SFTG-18HN1	SFTG-24HN1
Производительность охлаждения, BTU/h	7 000	9 000	12 000	18 000	24 000
Производительность обогрева, BTU/h	7 200	9 200	12 200	18 200	24 200
Напряжение питания, В/Гц	222-240~50				
Потребляемая мощность, охлаждение/обогрев, Вт	638/584	816/743	1 093/986	1 636/1 476	2 190/1 958
Номинальный ток, охлаждение/обогрев, А	2,9/2,65	3,71/3,37	4,97/4,48	7,43/6,71	9,95/8,9
Класс энергоэффективности (SEER/SCOP)	A/A	A/A	A/A	A/A	A/A
Расход воздуха, внутренний/внешний блок, м <sup>3</sup> /ч	480	500	580	820	820
Тип хладагента/Вес, кг	R410A/0,52	R410A/0,53	R410A/0,63	R410A/1,1	R410A/1,2
Марка компрессора	GMCC-TOSHIBA	GMCC-TOSHIBA	GMCC-TOSHIBA	GMCC-TOSHIBA	HIGHLY
Максимальная длина трассы, м	20	20	20	20	20
Максимальный перепад высот, м	8	8	8	15	15
Диаметр труб (жидкость/газ)	1/4"+3/8"	1/4"+3/8"	1/4"+3/8"	1/4"+1/2"	1/4"+5/8"
Уровень звукового давления (внутренний блок), дБА	24	24	26	27	31
Уровень звукового давления (наружный блок), дБА	49	49	51	53	54
Диапазон рабочих температур (охлаждение/обогрев), °C	+18...+43 °C/-7...+24 °C				

## ПРЕИМУЩЕСТВА

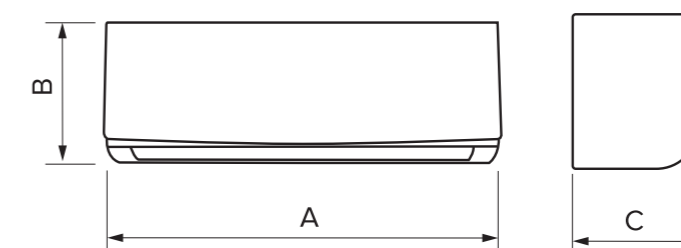
- 4 режима работы: охлаждение/обогрев/вентиляция/осушение
- I-FEEL – режим климат контроля
- «А» класс энергоэффективности
- 3 года гарантии
- Вывод дренажа в две стороны
- Golden Fin – антикоррозийное покрытие теплообменников
- Режимы Auto, Sleep, Turbo
- Самодиагностика
- Режим оттаивания Defrost
- HD-фильтр высокой плотности
- Детектор утечки фреона
- Таймер на включение и отключение
- Компрессор GMCC
- Автостарт



## ГАБАРИТНЫЕ ХАРАКТЕРИСТИКИ



Внешние блоки	Размеры, мм						Вес нетто, кг
	Модель	A	B	C	D	H	
SFTG/out-07HN1	703	635	240	294	458	374	20
SFTG/out-09HN1	703	635	240	294	458	374	21,5
SFTG/out-12HN1	725	680	250	296	530	428	25
SFTG/out-18HN1	847	795	256	308	540	500	33
SFTG/out-24HN1	897	819	309	360	638	565	37



Внутренние блоки	Размеры, мм			Вес, кг
	Модель	A	B	
SFTG/in-07HN1	720	270	208	7
SFTG/in-09HN1	720	270	208	7
SFTG/in-12HN1	790	270	209	8
SFTG/in-18HN1	900	291	220	10,5
SFTG/in-24HN1	1025	320	245	10,5

## ПАМЯТКА ПО УХОДУ ЗА КОНДИЦИОНЕРОМ

---

1. Раз в 2 недели (при интенсивной эксплуатации чаще) контролируйте чистоту воздушных фильтров во внутреннем блоке (см. инструкцию по эксплуатации). Защитные свойства этих фильтров основаны на электростатическом эффекте, поэтому даже при незначительном загрязнении фильтр перестает выполнять свои функции;
2. Один раз в год необходимо проводить профилактические работы, включающие в себя очистку от пыли и грязи теплообменников внутреннего и внешнего блоков, проверку давления в системе, диагностику всех электронных компонентов кондиционера, чистку дренажной системы. Данная процедура предотвратит появление неисправностей и обеспечит надежную работу вашего кондиционера;
3. Раз в год (лучше весной), при необходимости, следует вычистить теплообменник наружного блока и проверить работу кондиционера во всех режимах. Это обеспечит надежную работу вашего кондиционера;
4. Необходимо учесть, что эксплуатация кондиционера в зимних условиях имеет ряд особенностей. При крайне низких

температурах: от -10 °С и ниже для кондиционеров не инверторного типа и от -15 °С и ниже для кондиционеров инверторного типа рекомендуется использовать кондиционер только в режиме вентиляции. Запуск кондиционера для работы в режимах охлаждения или обогрева может привести к сбоям в работе кондиционера и поломке компрессора. Если на улице отрицательная температура, а конденсат (вода из внутреннего блока) выводится на улицу, то возможно замерзание воды в дренажной системе и, как следствие, конденсат будет вытекать из поддона внутреннего блока в помещение в сопряжении с изделием.

Дополнительную информацию по продукту вы можете получить у Продавца или по нашей информационной линии в г. Москва:

- Телефон контакт-центра: **8 (800) 500-07-75**  
Режим работы с 10:00 до 19:00 (пн-пт)  
По России звонок бесплатный
- Электронная почта: **[svc@rusklimat.ru](mailto:svc@rusklimat.ru)**

Узнать больше  
о продуктах SHUFT  
вы можете на нашем сайте  
[www.shuft.ru](http://www.shuft.ru)

Изменения технических характеристик  
и ассортимента могут быть произведены  
без предварительного уведомления.  
В тексте и цифровых обозначениях  
каталога могут быть допущены ошибки  
и опечатки.

Версия КСКШ 2023/1

